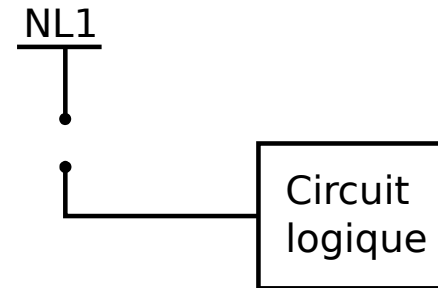
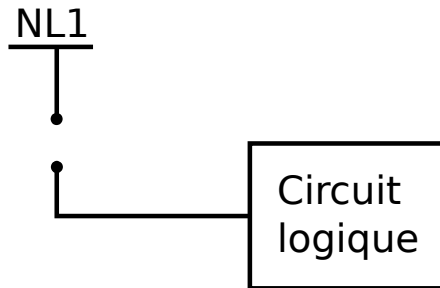


Électronique Numérique

Gestion d'un interrupteur / BP

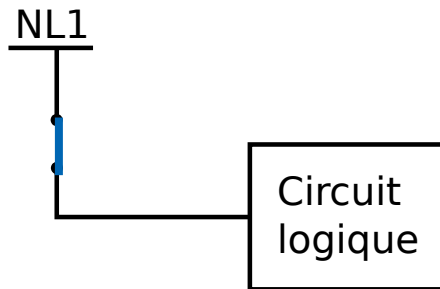
Exemple 1

- Utiliser un bouton poussoir/interrupteur pour obtenir un niveau logique

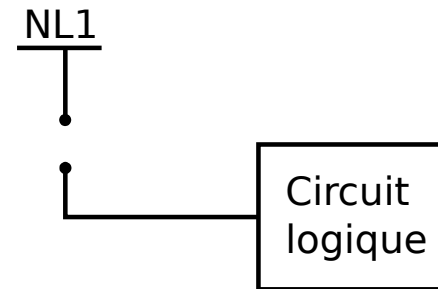


Exemple 1

- Utiliser un bouton poussoir/interrupteur pour obtenir un niveau logique

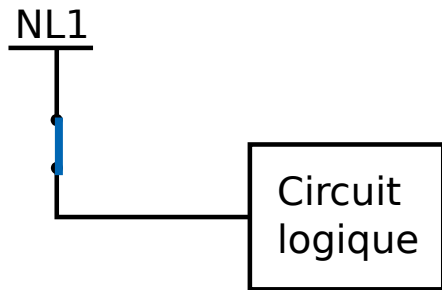


LN1

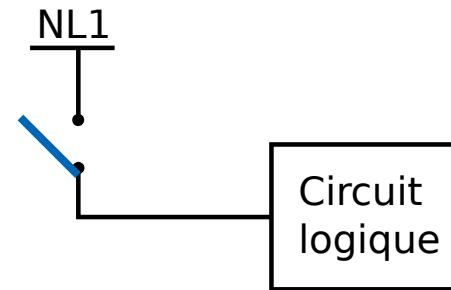


Exemple 1

- Utiliser un bouton poussoir/interrupteur pour obtenir un niveau logique



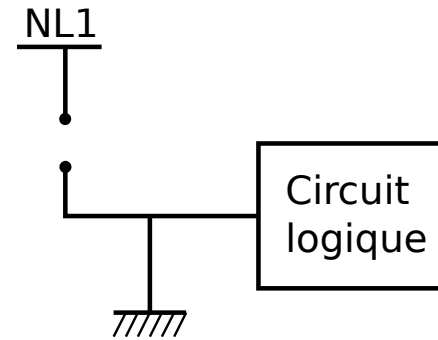
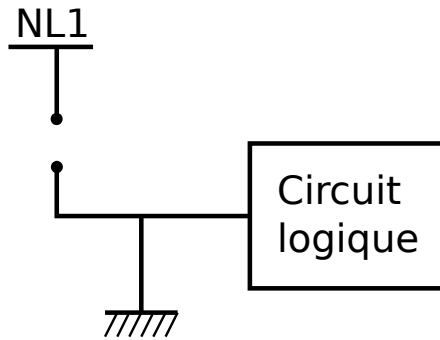
LN1



Entrée en l'air !

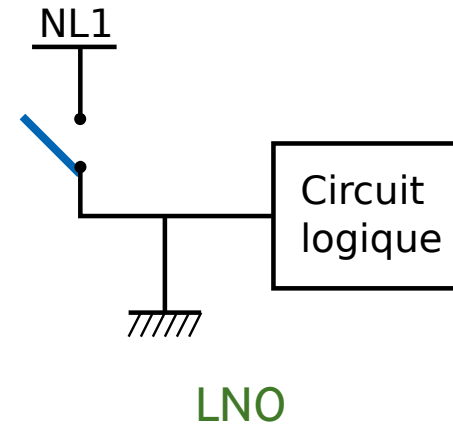
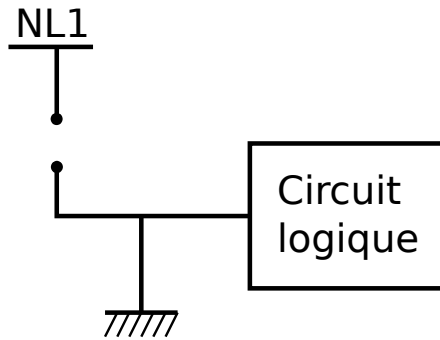
Exemple 2

- Utiliser un bouton poussoir/interrupteur pour obtenir un niveau logique



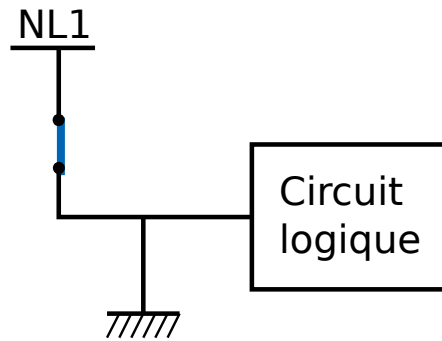
Exemple 2

- Utiliser un bouton poussoir/interrupteur pour obtenir un niveau logique

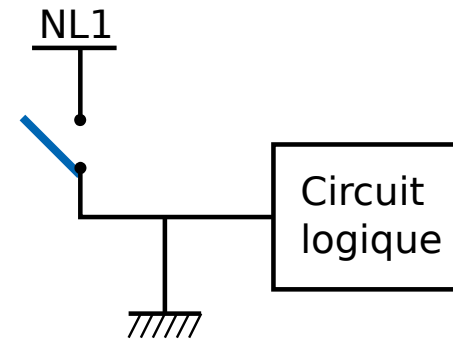


Exemple 2

- Utiliser un bouton poussoir/interrupteur pour obtenir un niveau logique



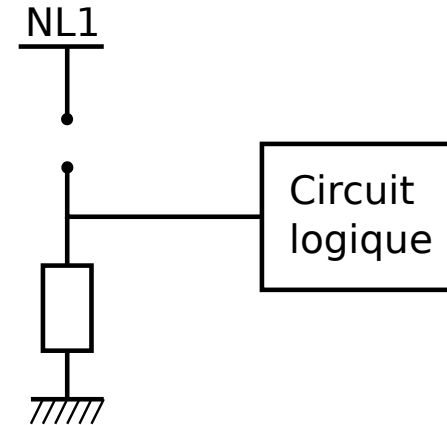
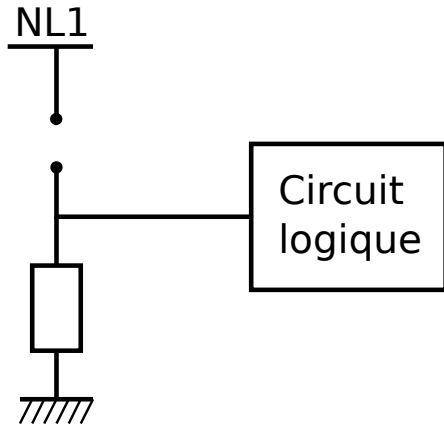
Court-circuit



LNO

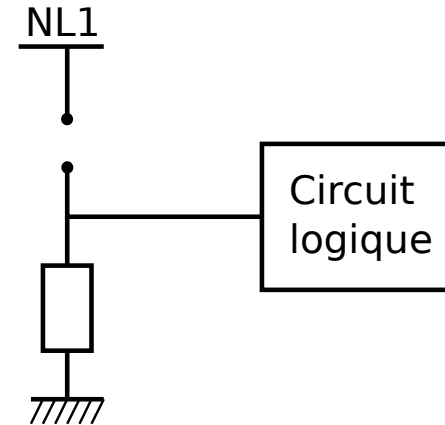
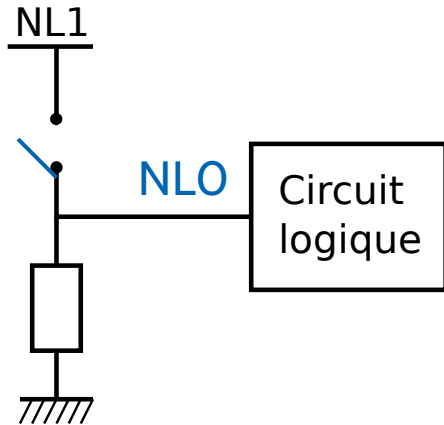
Résistance de tirage à la masse

- Résistance de pull down



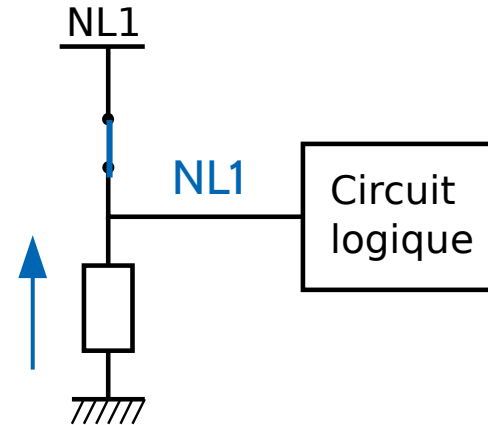
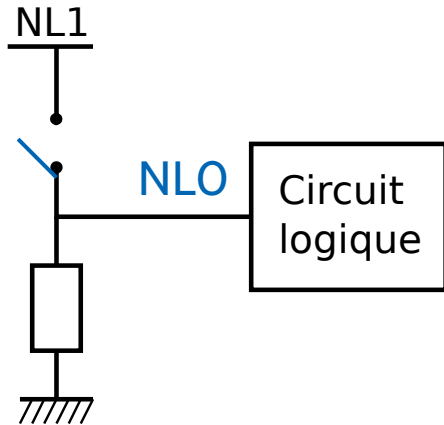
Résistance de tirage à la masse

- Résistance de pull down



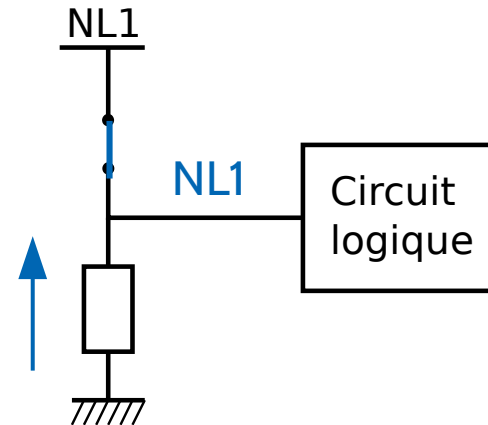
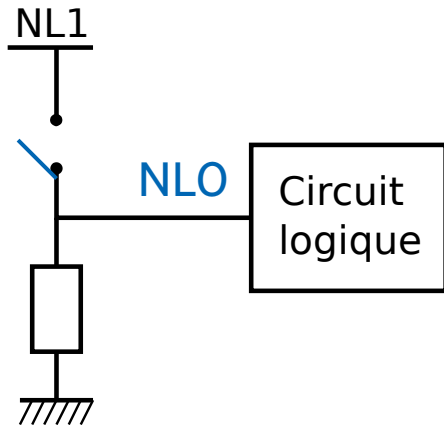
Résistance de tirage à la masse

- Résistance de pull down



Résistance de tirage à la masse

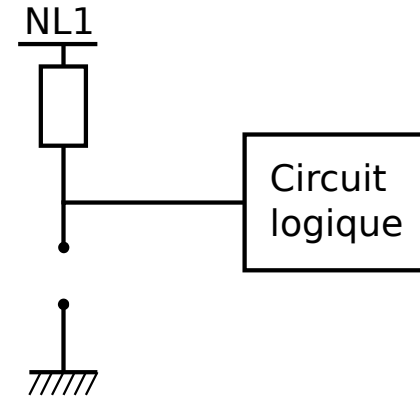
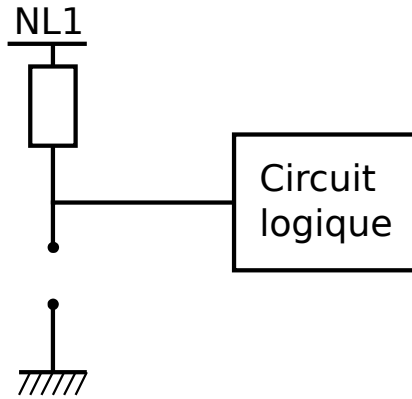
- Résistance de pull down



Interrupteur ouvert : NLO
Interrupteur fermé : NL1

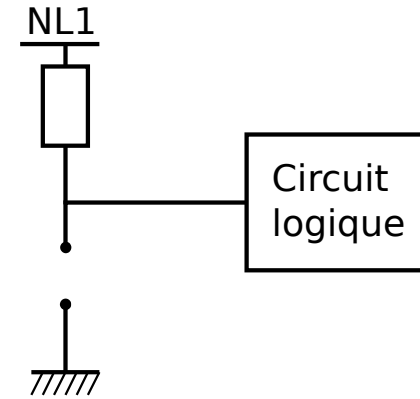
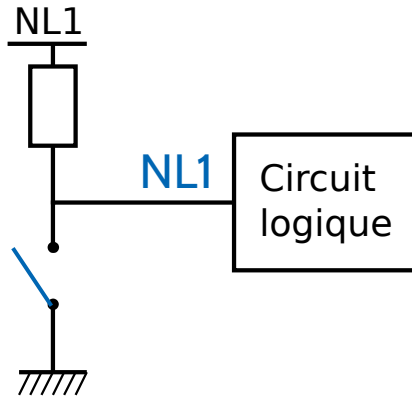
Résistance de tirage au niveau haut

- Résistance de pull up



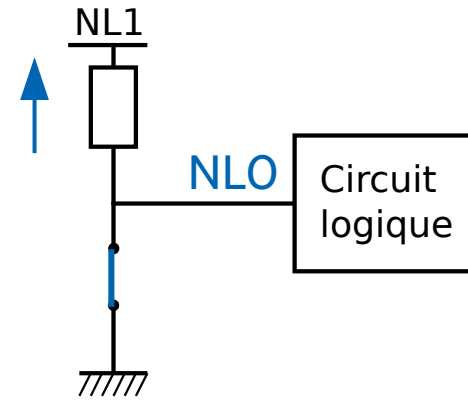
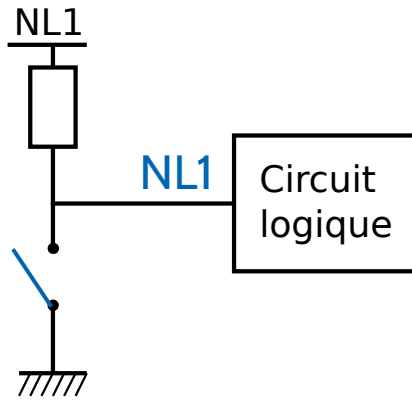
Résistance de tirage au niveau haut

- Résistance de pull up



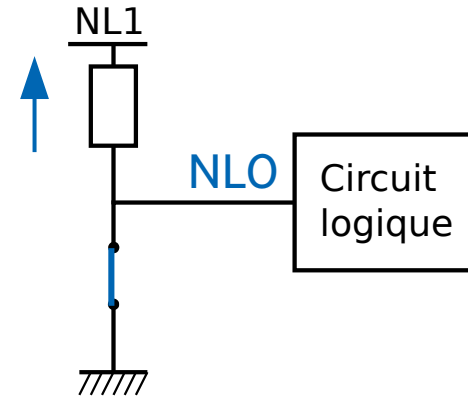
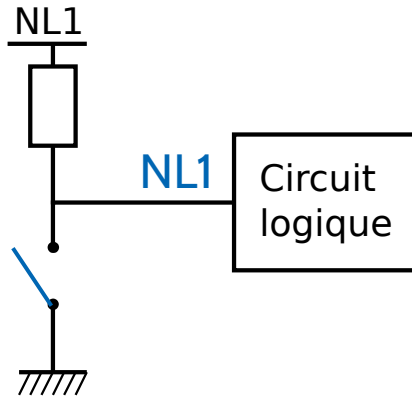
Résistance de tirage au niveau haut

- Résistance de pull up



Résistance de tirage au niveau haut

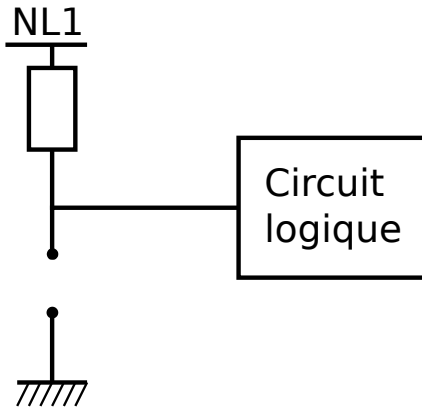
- Résistance de pull up



Interrupteur ouvert : NL1
Interrupteur fermé : NLO

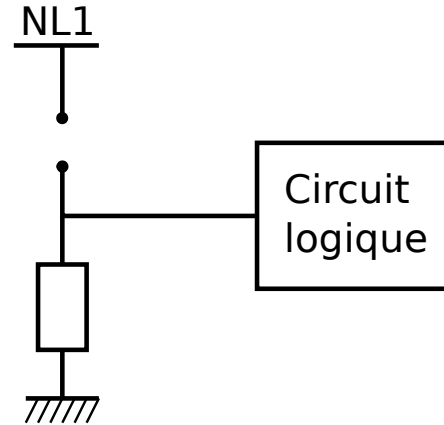
Résumé

Résistance pull up



Interrupteur fermé : NLO
Interrupteur ouvert : LN1

Résistance pull down



Interrupteur fermé : NL1
Interrupteur ouvert : LNO